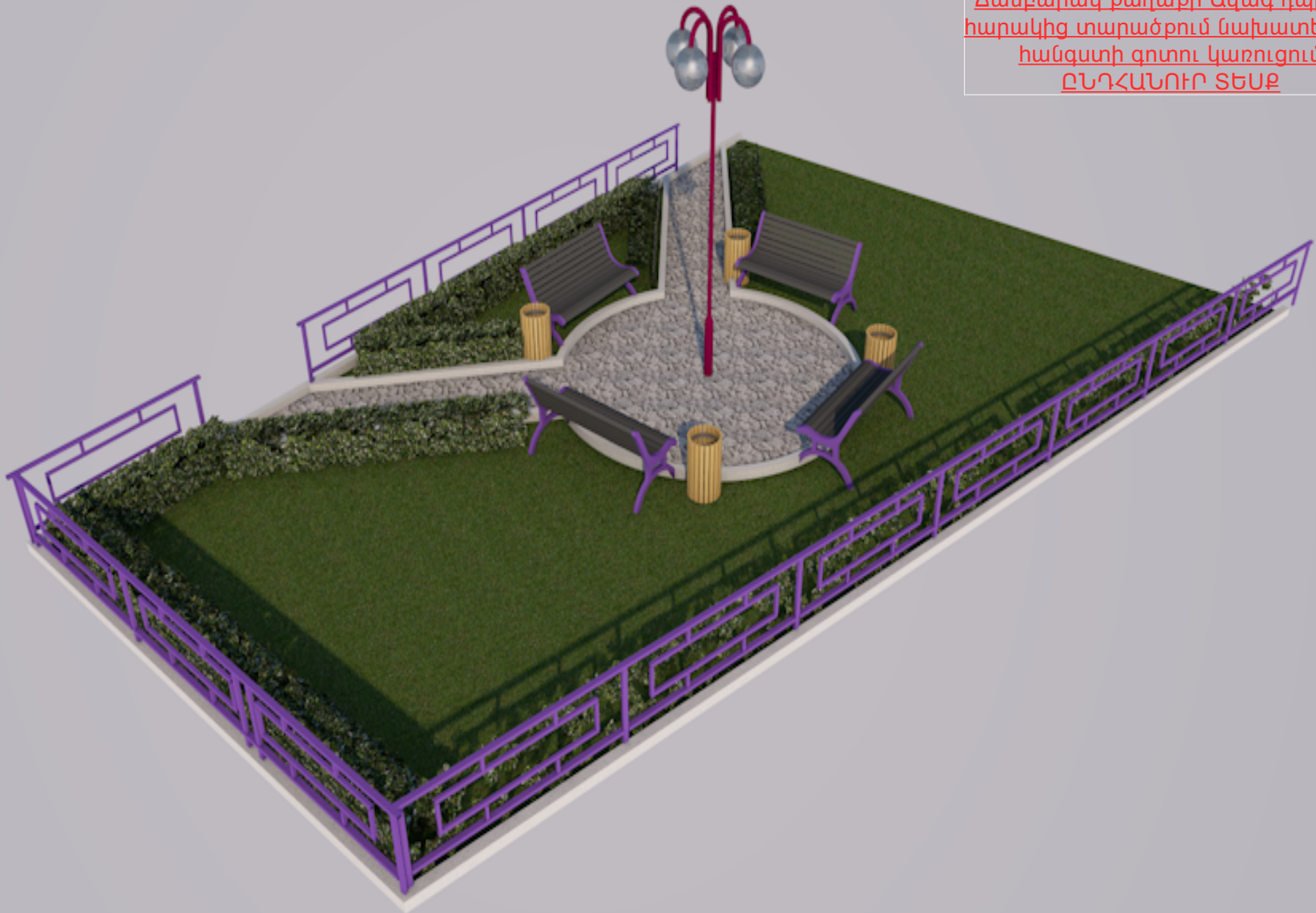


Ճամբարակ քաղաքի Ավագ դպրոցի
հարակից տարածքում նախատեսվող
հանգստի գոտու կառուցում
ԸՆԴՀԱՆՈՒՐ ՏԵՍՔ

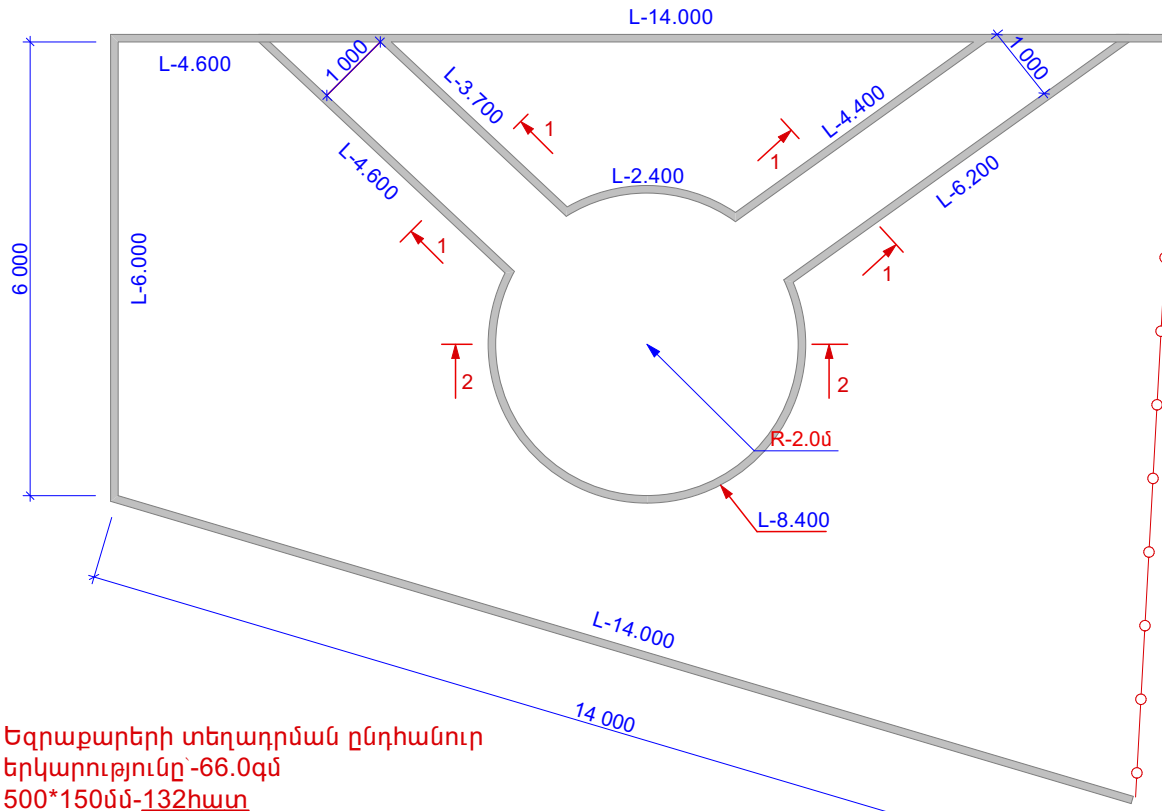


Ճամբարակ քաղաքի Ավագ դպրոցի
հարակից տարածքում նախատեսվող
հանգստի գոտու կառուցում
ԸՆԴՀԱՆՈՒՐ ՏԵՍՔ



**Ճանքարակ քաղաքի Ավագ դպրոցի
հարակից տարածքում նախատեսվող
հանգստի գոտու կառուցում
եզրաքարերի տեղադրման-սխեմա**

Անցուղի-ճանապարհի /ասֆալտ քայքայված/

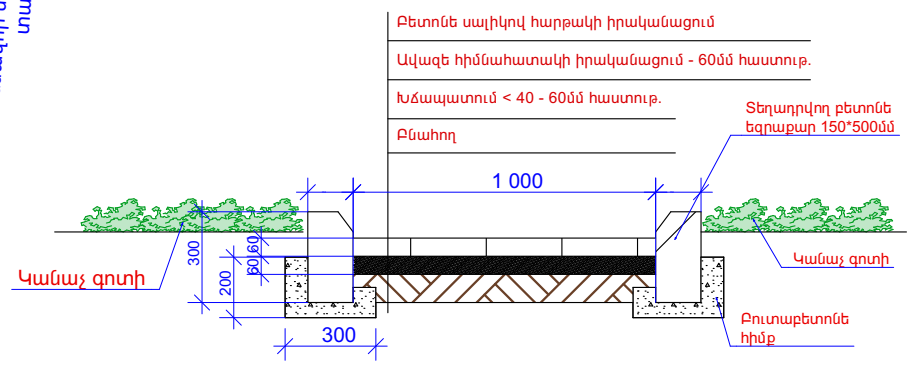


Եզրաքարերի տեղադրման ընդհանուր
երկարությունը՝ 66.0զմ
500*150մմ-132հատ

Գոյություն ունեցող բետոնե
պարիսպ
/նախատեսել տարածքի մետաղյա ցանցով
ցանկապատի իրականացում/

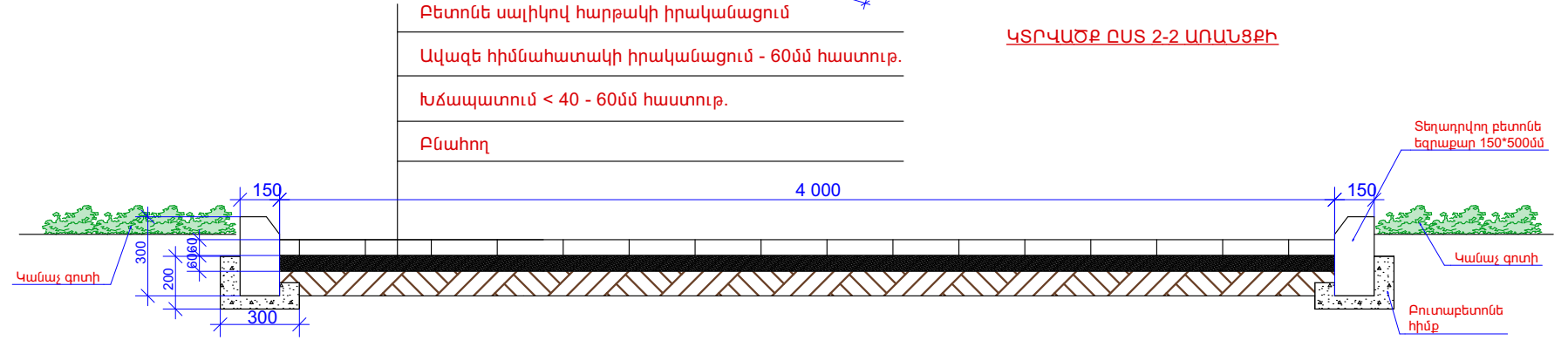
Մասնակիոր սեփականություն
տարածք

ԿՏՐՎԱԾՔ ԸՍՏ 1-1 ԱՈՍՆՑՔԻ



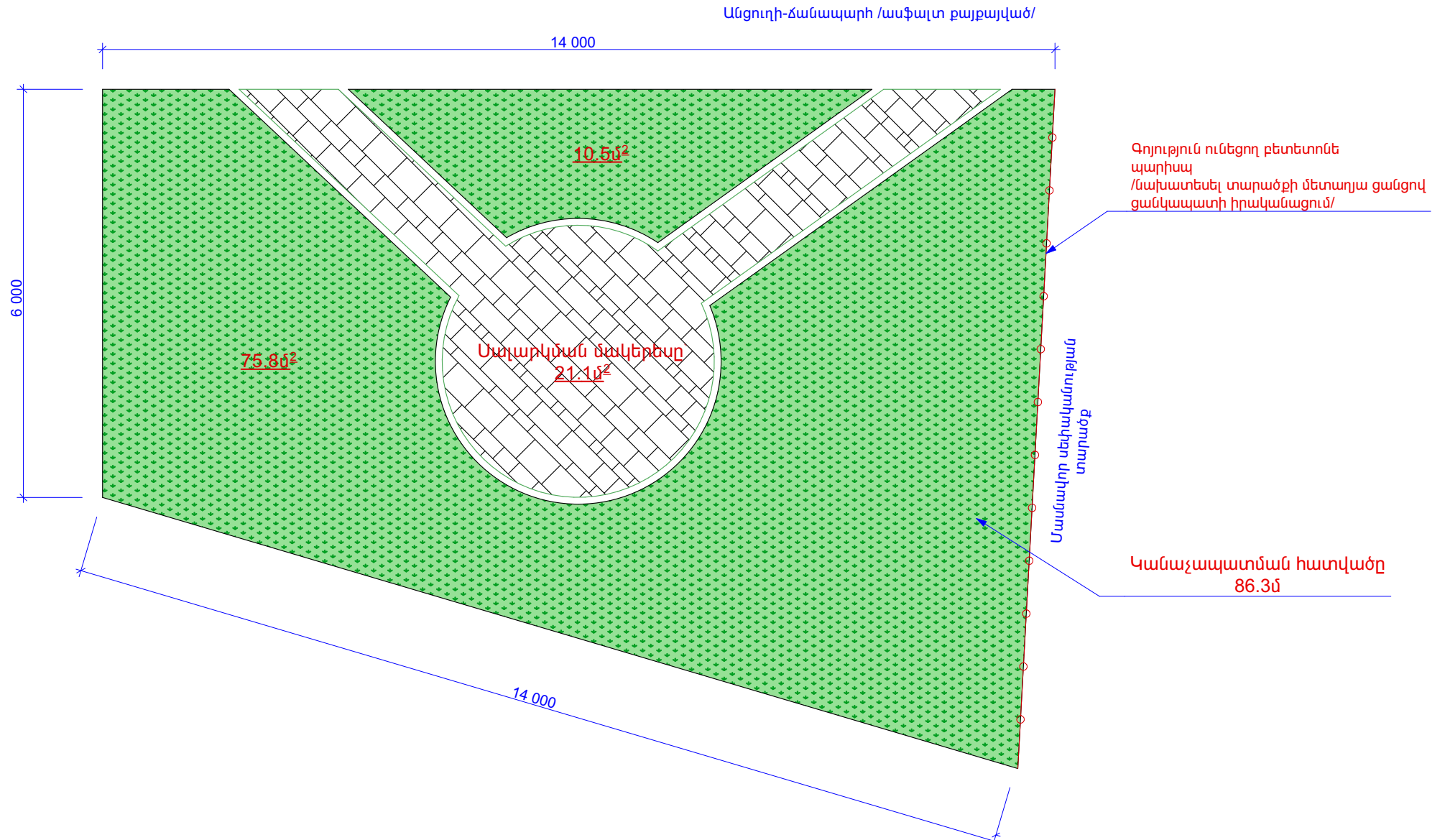
- Բետոնե սալիկով հարթակի իրականացում
- Ավազե հիմնահատակի իրականացում - 60մմ հաստությ.
- Խճապատում < 40 - 60մմ հաստությ.
- Բնահող

ԿՏՐՎԱԾՔ ԸՍՏ 2-2 ԱՈՍՆՑՔԻ



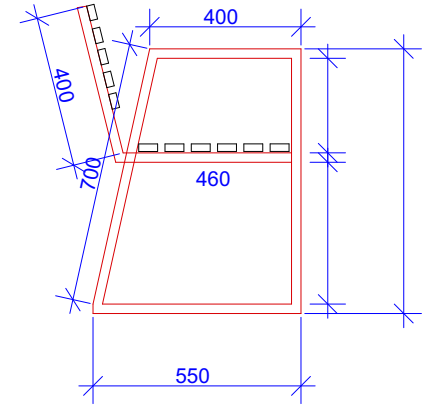
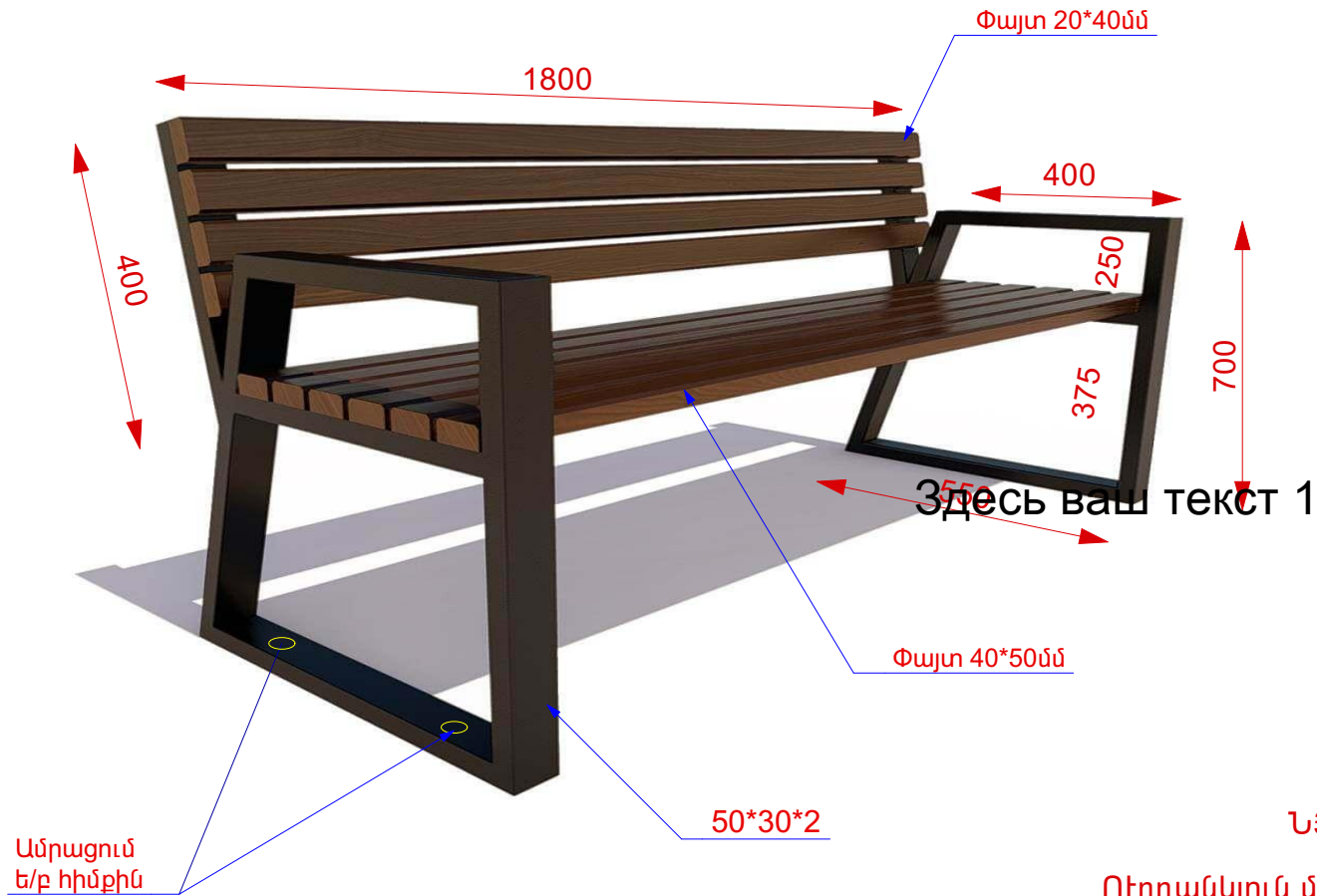
- Բետոնե սալիկով հարթակի իրականացում
- Ավազե հիմնահատակի իրականացում - 60մմ հաստությ.
- Խճապատում < 40 - 60մմ հաստությ.
- Բնահող

Ճամբարակ բաղաբի Ավագ դպրոցի
հարակից տարածքում նախատեսվող
հանգստի գոտու կառուցում
կանաչապատման սխեմա



Ճամբարակ քաղաքի Ավագ դպրոցի
հարակից տարածքում նախատեսվող
հանգստի գոտու կառուցում

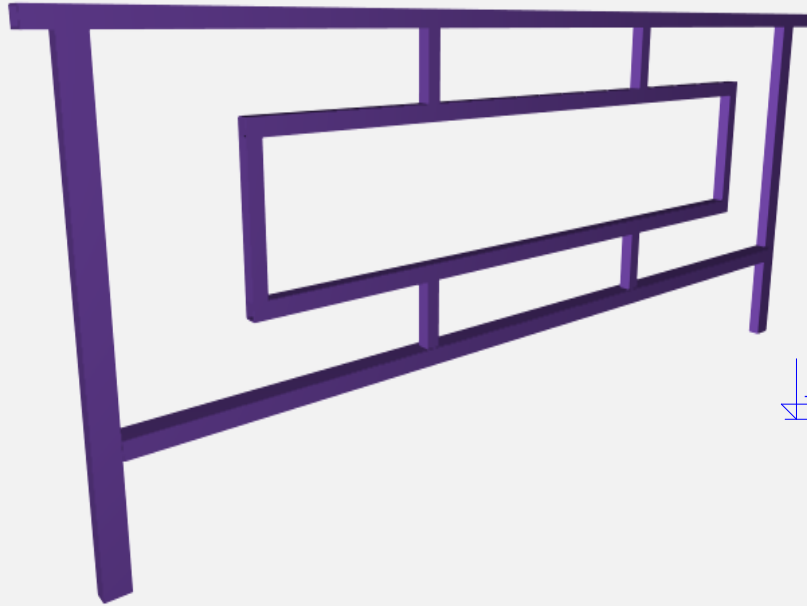
ՆՍՏԱՐԱՆ /4հատ/



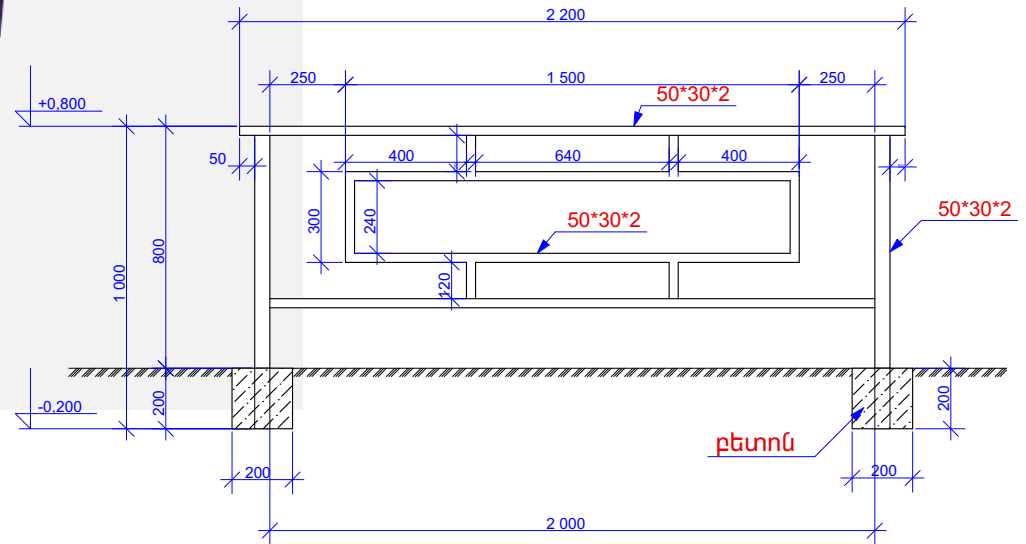
ՆՅՈՒԹԵՐԻ ՄԱՍՆԱԳԻՐ

Ուղղանկյուն մետախյա խողովակ 50*30*2- 28.0գմ
խողովակի ներկում/2 անգամ/-4.5մ²
 Φ այտ 20*40 L-1.8մ 4հատ
 Φ այտ 40*50 L-1.8մ 6հատ Ներկում/
լաքապատում/-6.0մ²

Ճամբարակ քաղաքի Ավագ դպրոցի
հարակից տարածքում նախատեսվող
հանգստի գոտու կառուցում



Ճաղավանդակ/15 հատ/



ՆՅՈՒԹԵՐԻ ՄԱՍՆԱԳԻՐ

50*30*2 ուղղանկյուն խողովակ-10.2մ / 153.0մ ընդհանուր/

Ներկում /2 անգամ/-1.6քմ /24.0քմ ընդհանուր/

Բետոն- 0.008մ³ /0.24մ³ ընդհանուր/